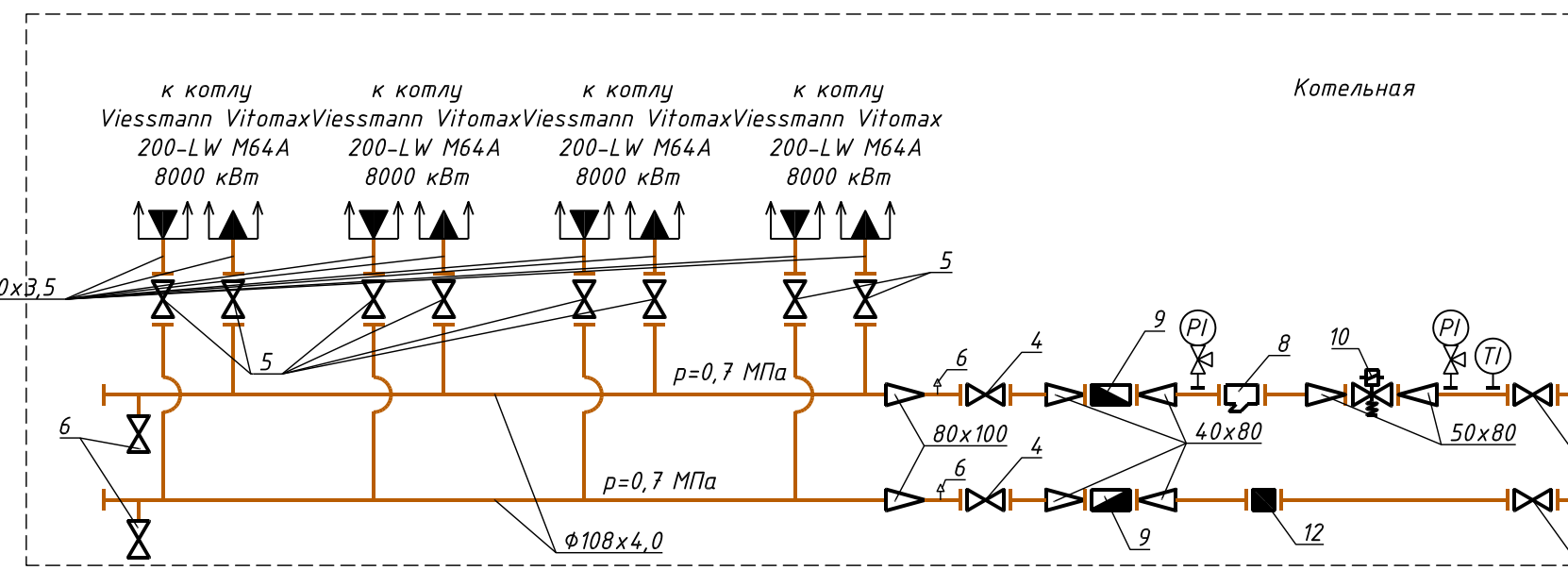
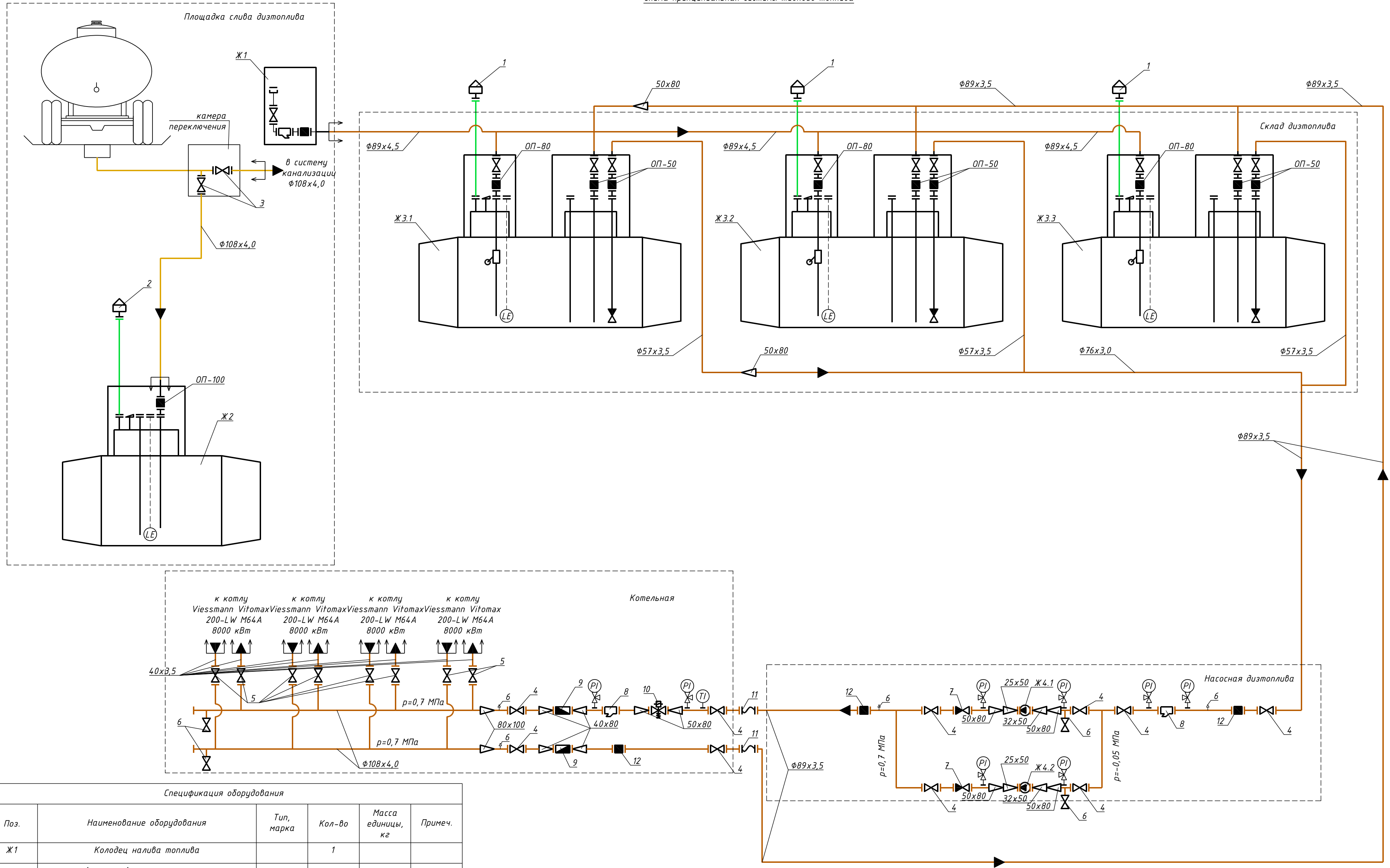


Схема принципиальная системы жидкого топлива



Спецификация оборудования

Поз.	Наименование оборудования	Тип, марка	Кол-во	Масса единицы, кг	Примеч.
Ж1	Колодец налива топлива 1 отсек +1 отсек рекуперации		1		
Ж2	Емкость сбора пролива V=5 м³ одностенная	ЕП-5	1		см. эскиз
Ж3.1-Ж3.3	Емкость хранения дизтоплива V=100 м³ двухстенная	ЕПП-100	3		см. эскиз
Ж4.1-Ж4.2	Насос роторно-шиберный самовсасывающий Nэл=0,55 кВт; 1500 об/мин; 3,6 м³/ч; 20м 3х380 В	А3Т-5	2	15,2	1раб+1рез

Изм					Лист N док					Подпись			Дата		
25-3/11-Ц-ЖТ															
Д. Ивановское сельского поселения Первомайское Наро-Фоминского муниципального района Московской области															
Многоэтажный жилой комплекс. Газовая котельная.										Стадия	Лист	Листов			
Утвердил Журкин Н. Разраб. Бернев И.										р	3				
Схема принципиальная системы жидкого топлива										ЭЭО ЦИТН					
Формат: А2 Инв. №															

Согласовано

Инв.№ подл. Подп. и дата Взам. инв.№